



# Nastrorama

Express Service  
via Vicenza 25/B  
35138 Padova  
Tel: 0498713575  
Fax: 0498735140  
www.cartucceria.it

Spett.le \_\_\_\_\_  
Via \_\_\_\_\_ Comune \_\_\_\_\_ CAP \_\_\_\_\_ Prov. \_\_\_\_\_  
P.IVA \_\_\_\_\_ Banca D'Appoggio \_\_\_\_\_  
Agenzia/Filiale \_\_\_\_\_ CAB \_\_\_\_\_ ABI \_\_\_\_\_ CIN \_\_\_\_\_  
Conto Corrente: \_\_\_\_\_ Pagamento: R.B. \_\_\_\_\_ Altro: \_\_\_\_\_  
Trasporto: Porto franco con addebito in fattura: \_\_\_\_\_ Altro: \_\_\_\_\_

## Modulo Proposta Ordine

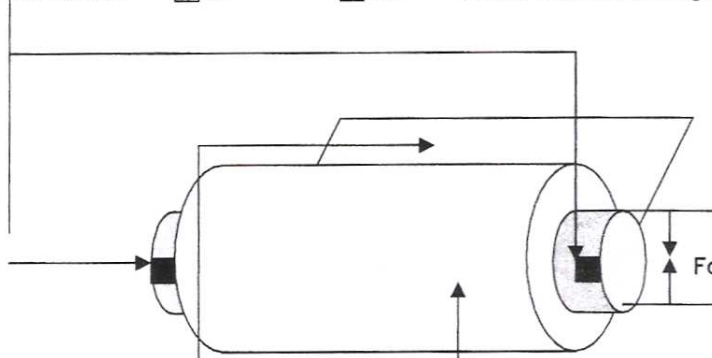
Commerciale \_\_\_\_\_ Cod \_\_\_\_\_ data \_\_\_\_\_ Persona di rif.: \_\_\_\_\_ Tel: \_\_\_\_\_

Che etichetta andiamo a stampare:  carta opaca  carta lucida  plastica  poliammide  altro \_\_\_\_\_

Che tipo di stress subisce l'etichetta una volta stampata:

nessuna  contatto con manipolazione  contatto con solventi  altro \_\_\_\_\_

Anima con tacche:  SI  NO Misure dell'anima lunghezza: come il nastro  Diversa: mm. \_\_\_\_\_



Larghezza del nastro in mm.: \_\_\_\_\_

Lunghezza del nastro in metri: \_\_\_\_\_

Foro Diametro interno: 12 mm.  25.7 mm.

Diametro particolare: mm. \_\_\_\_\_

Inchiostrazione:  CSI (interna)  CSO (esterna)

Stampante del Cliente \_\_\_\_\_ Tipo di nastro: \_\_\_\_\_ cera  cera-resina  resina

Fine corsa standard (trasparente + Silver)  Diverso: \_\_\_\_\_

Leader standard  Personalizzato: \_\_\_\_\_ Costo aggiuntivo: \_\_\_\_\_

CODICE	DESCRIZIONE	QUANTITA'	PREZZO	TOTALE

Consegne il:	Data: _____	Data: _____	Data: _____	Trasp.
Quantità:	N° _____	N° _____	N° _____	TOT.

Consegna in luogo diverso: \_\_\_\_\_

Via \_\_\_\_\_ cap: \_\_\_\_\_ Città \_\_\_\_\_

Persona di rif. \_\_\_\_\_ Tel. \_\_\_\_\_

Annotazioni particolari: \_\_\_\_\_

Timbro e firma del Cliente